

Y3461

开关型霍尔位置传感器

产品规格书

鑫雁电子保留产品及其规格书的更改权，以便为客户提供更优秀的产品，规格书若有更改，恕不另行通知。在购买本规格书所记载的产品时，请预先向鑫雁电子的销售部门确认最新信息。

鑫雁电子一直致力于提高产品的质量和可靠性，然而，任何半导体产品在特定条件下都有一定的失效或发生故障的可能，客户有责任在使用鑫雁电子产品进行产品研发时，严格按照对应规格书的要求使用产品，并在进行系统设计和整机制造时遵守安全标准并采取安全措施，以避免潜在失败风险、造成人身伤害或财产损失等情况。如果是因为客户不正确使用鑫雁电子产品而造成的人身伤害、财产损失等情况，鑫雁电子不承担任何责任。

本产品主要应用于消费类和工业类电子产品中，如果客户将本产品应用于化学、医疗、军事、航天等要求极高质量、极高可靠性的领域的产品中，其潜在失败风险所造成的人身伤害、财产损失等情况，鑫雁电子不承担任何责任。

本规格书所包含的信息仅作为本产品的应用指南，没有任何专利和知识产权的许可暗示，如果客户侵犯了第三方的专利和知识产权，鑫雁电子不承担任何责任。

鑫雁电子科技(上海)有限公司在中国发布，版权所有。

鑫雁电子科技(上海)有限公司的公司名称、徽标均为鑫雁电子科技(上海)有限公司在中国的商标或注册商标。

网址: <http://www.golden-chip.com/>

E-mail: sales@golden-chip.com.cn

营销服务中心: 上海市闵行区七莘路 3599 号华商时代广场 9 号楼 506 室

电话: +86-21-34140399 传真: +86-21-64515171

产品与技术支持: 杭州市西湖区西斗门路毛家桥路北中天 MCC B 座 202 室

电话: +86-571-88820269 传真: +86-571-88820239

Y3461系列

Y3461

开关型霍尔位置传感器

◆ 产品描述

Y3461 霍尔效应集成传感器是由内部电压稳压单元、霍尔电压发生器、差分放大器、温度补偿单元、施密特触发器和集电极开路输出级组成的磁敏传感电路，其输入为磁感应强度，输出是一个开关型的数字电压信号，适合于配合矩形或者圆柱形磁体下工作。

◆ 产品应用

- 直流无刷电机
- 无触点开关
- 位置控制
- 汽车点火器
- 安全报警装置
- 隔离检测
- 转速检测

◆ 产品特点

- 电源电压范围宽，不需要额外的稳压器
- 集电极开路输出结构，能直接和逻辑电路接口
- 小型三脚 SIP-3L/TO-92S 封装
- 方块形霍尔设计消除了机械压力效应
- 磁特性温度补偿
- 可定制特殊的工作点、释放点
- 最大输出电流能力：50mA
- 工作温度范围：-40~150℃
- 电源接反保护功能



◆ 订购信息

产品型号	温度范围	封装形式	工作电压范围	磁场类型	包装方法	状态
Y3461LUA	L	UA	3.8~45V	双极	1000 颗/袋	批量生产

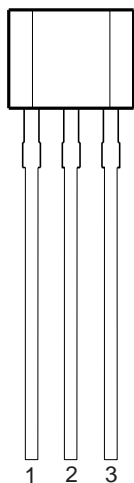
备注：1) L代表工作温度范围为-40~150℃；2) UA代表封装形式为SIP-3L/TO-92S

Y3461系列

Y3461

开关型霍尔位置传感器

◆ 引脚定义



引脚序号	引脚名称	功能描述
1	V _{CC}	电源电压
2	GND	地
3	V _{OUT}	集电极开路输出，需要连接一个上拉电阻

◆ 功能框图

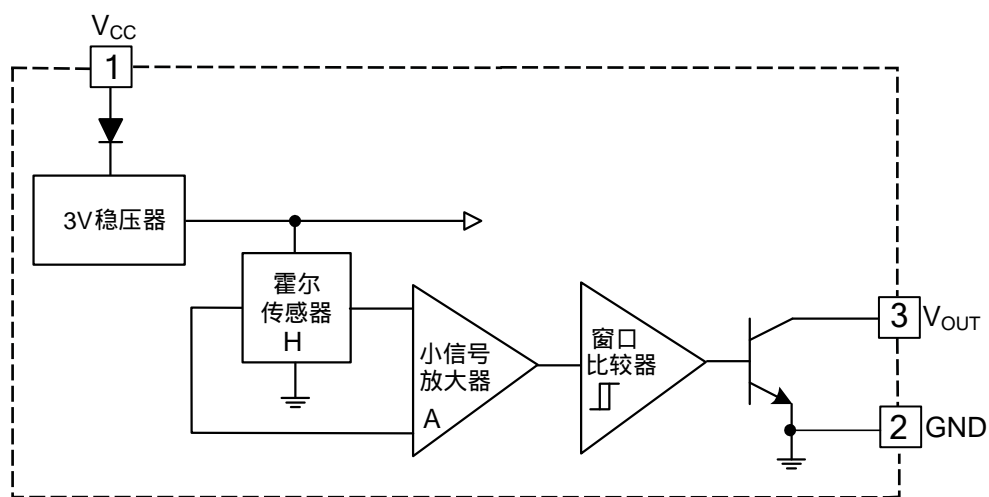


图 1, Y3461的内部功能框图

Y3461系列

Y3461

开关型霍尔位置传感器

◆ 极限参数 (备注1)

ò	1V'	Gyl	...}
+e\$À+e»	9FF	9 a	9
.ñ OÄ j Ö	%	=L€	*DXW
EÃ* ý A +0+e»	9&		9
EÃ* ~+e£+e#q	,2/		P\$
0 WqAè' Ĩ 6G	3'		P.
0\$YÖ93\$	7R	a	
0 W5 \$Y	7-		
C^ \$YÖ	76	a	

◆ 电学参数

指的是在整个工作电压和工作温度范围内，除非另有说明。典型值的测试条件： $V_{CC}=12V$ 和 $T_A=25^{\circ}C$

ò	1V'	#{B ' &	0 ?	" »	0 W	...}
+e\$À+e»	9FF	!" h OE				9
EÃ* ~+e£+e»	92/	, _{RW} P\$ %%				P9
EÃ* Q +e£%?e#q	,2+	, _{RW} P\$ %%				P9
+e\$À+e#q	,&	9 _{RW} 9 %%				- \$
EÃ* : w &L\$	7 ₅	EÃ* 0 D				P\$
EÃ* ; L} &L\$	7)	5 i & 3)				- 6
		5 i & 3)				- 6

7# Ö ÅCµ* ! j + ...0 Z0 WNIÊI È8QWG-9 7-f ` • ã
 Å7-!" h OE' 0 W+e\$À+e» È òN« ž5 \$Y¼Ĩ 6G L€ F >|B3»

◆ .ñ - ò

" » | , '{B ' & Ö 9FF 9¼ 7\$

ò	1V'	0 ?	" »	0 W	...}
OE&é	%23				*DXW *6
Gún &é	%53				*DXW *6
	%±6				*DXW *6

7# Ö P7 *6

◆ 磁场控制的输出特性

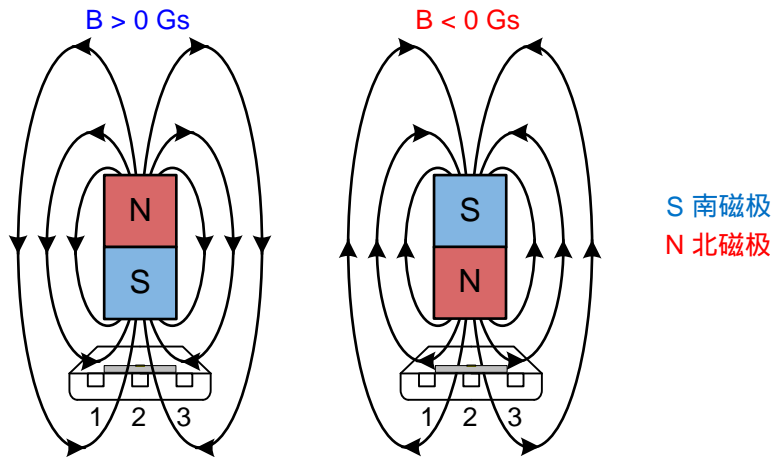


图 2, 磁场感应方向的定义

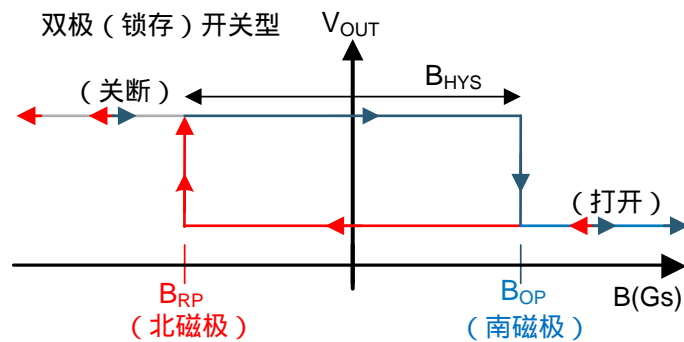
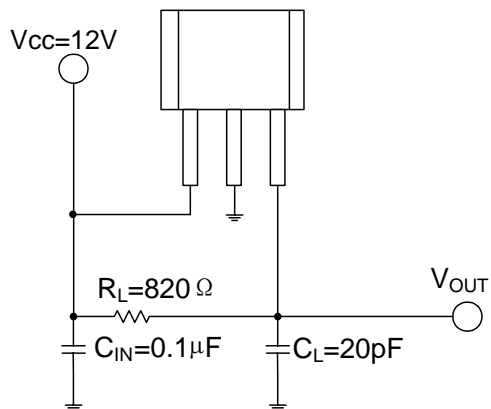


图 3, 输出特性示意图

◆ 典型应用电路



注： C_{IN} 用于稳定外接的电源电压； R_L 是集电极开路输出所必要的上拉电阻，取值范围在 $820\Omega\sim 100k\Omega$ ，取决于后端输入所要求的电流能力； C_L 用于滤除输出噪声，这个电容会影响输出波形的上升沿时间。

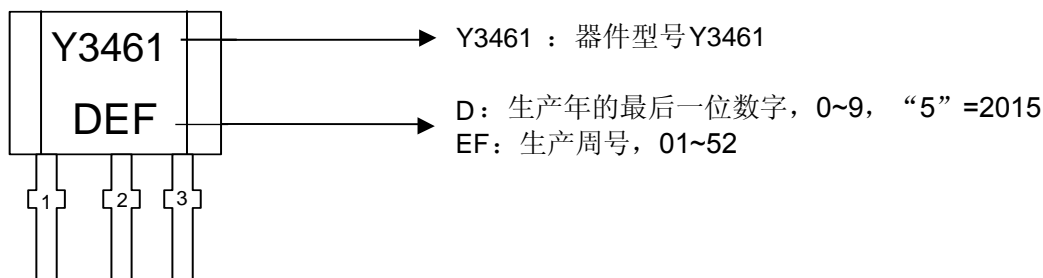
图 4, 典型应用电路图

Y3461系列

Y3461

开关型霍尔位置传感器

◆ 打标信息



◆ 封装信息 (SIP-3L/TO-92S) 单位: mm

